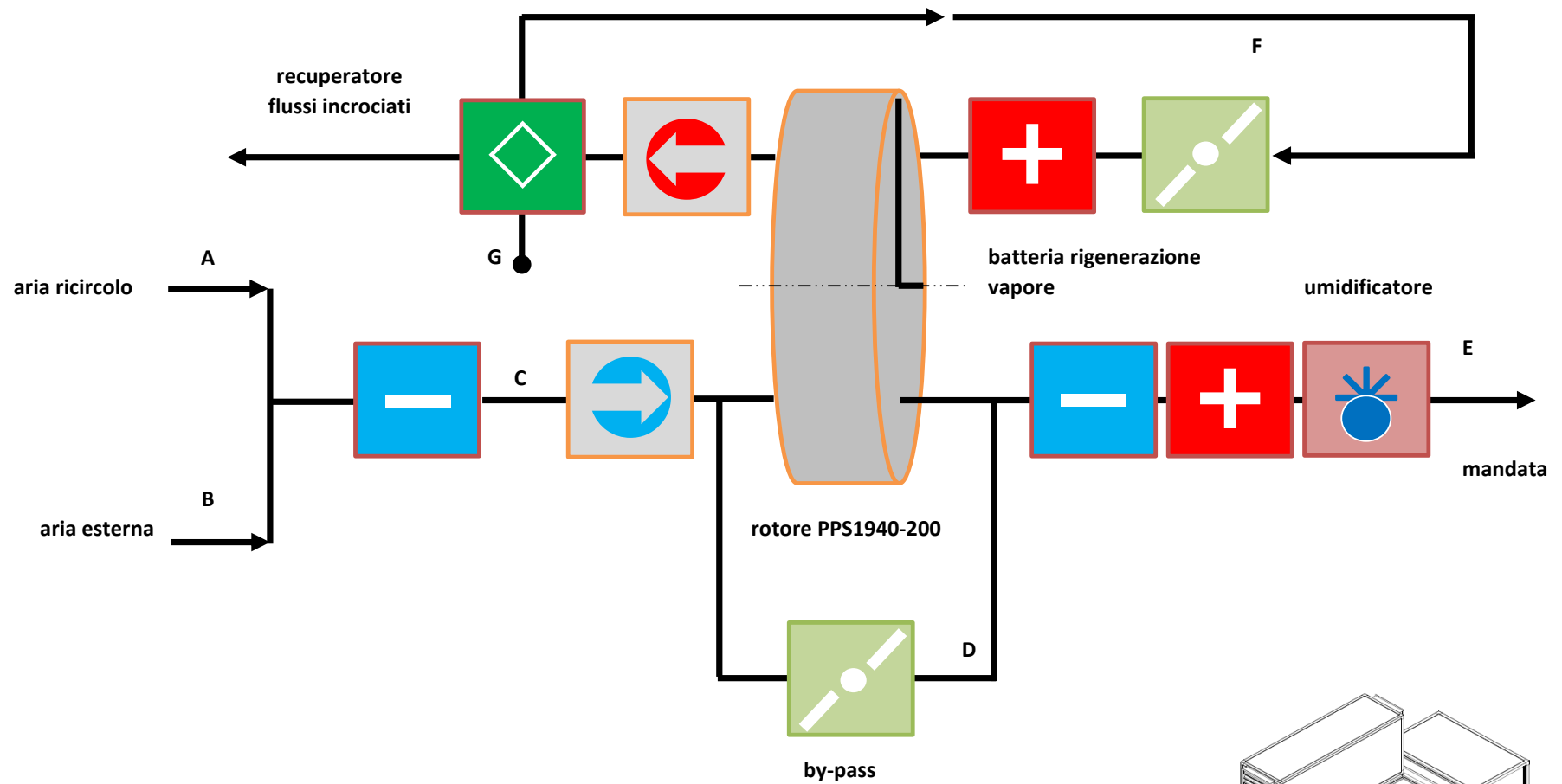


Schema Preliminary



SISTEMA DC_25000SX-plus

	[m3/h]	[°C]	[UR%]	[g/kg]
A =	24.500			
B =	500			
C =	25.000			
D =	XX			
E =	25.000			
F =	8.400			
G =	8.400			

